

# PLATTFORM BASKET

SELF-PROPELLED AERIAL WORK PLATFORMS

...Made simple

## SPIDER 15.75

*Superleggera e di facile trasporto*

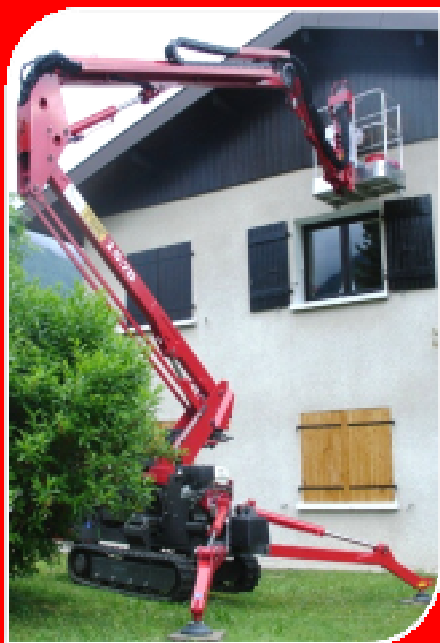
*Articolata con JIB per consentire un facile superamento degli ostacoli*

*Agile e stabile su carro cingolato a larghezza variabile*

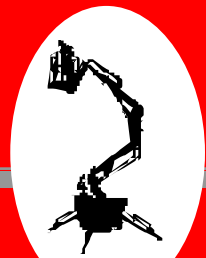
*Facilità di noleggio e facilità di utilizzo grazie ad una semplice ed intuitiva dotazione di bordo*

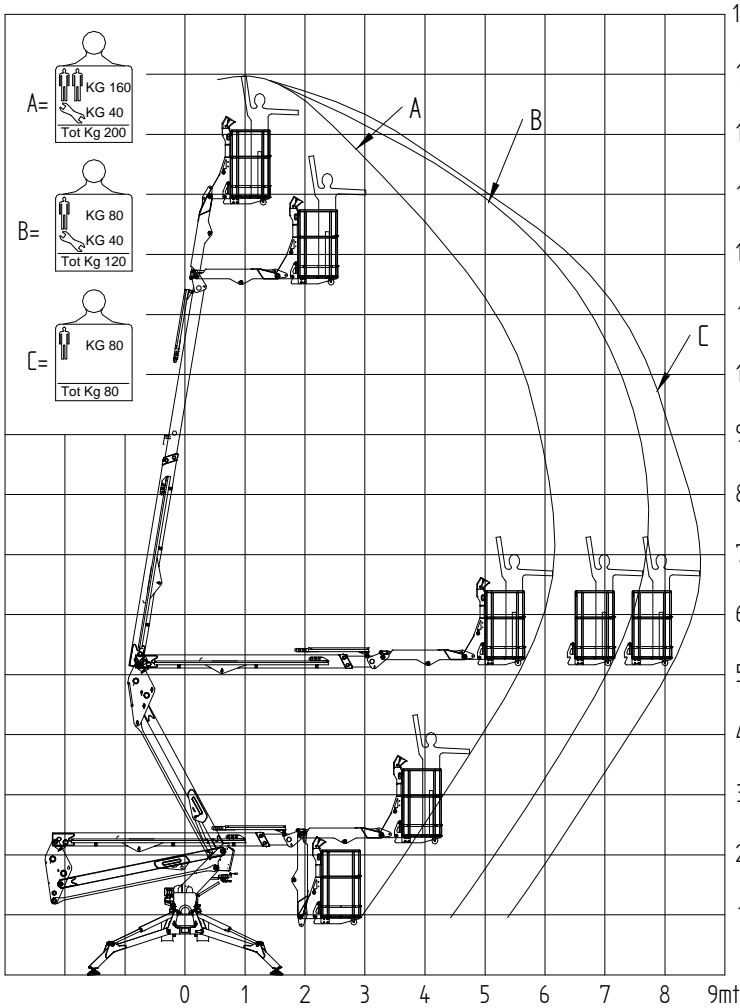
*Disponibile anche in versione radiocomandata*

*Manutenzione semplificata*



**PIATTAFORME SEMOVENTI CINGOLATE**

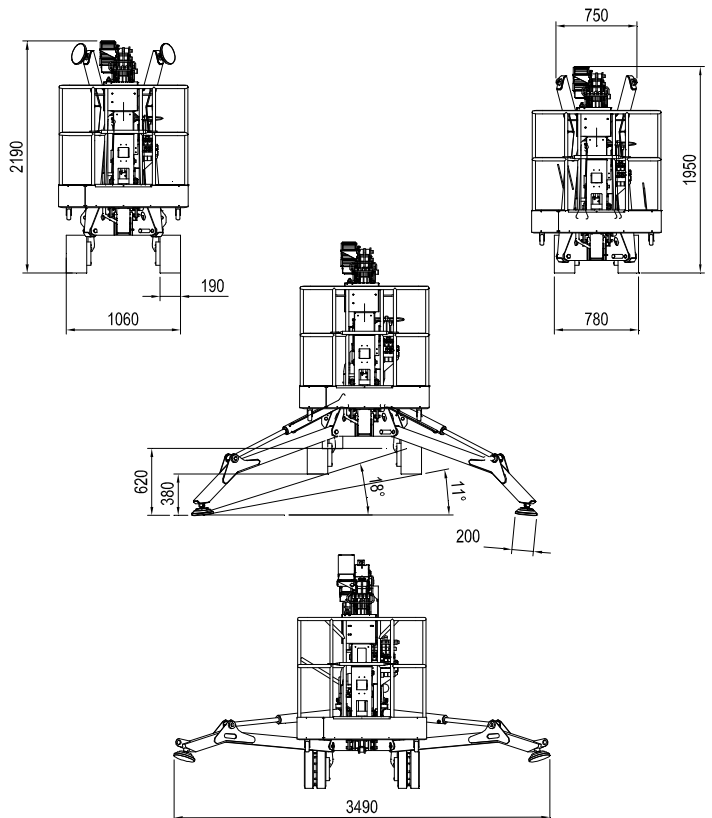
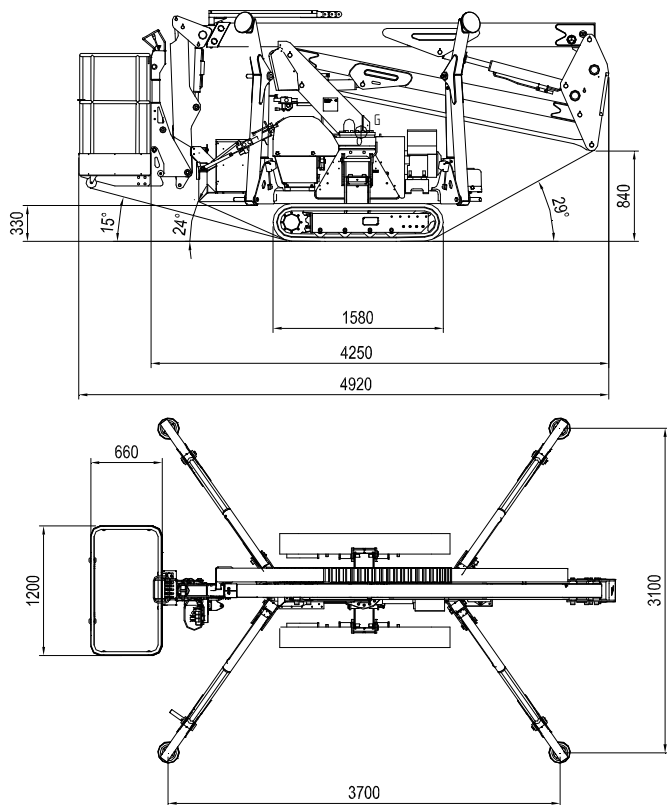




DATI TECNICI	
Altezza massima di lavoro	m 15,00
Altezza piano calpestio	m 13,00
Sbraccio laterale massimo	m 8,50
Angolo di rotazione torretta	° 360°
Dimensioni navicella in alluminio	m 1,20x0,66
Angolo rotazione navicella	° 70+70
Portata massima navicella	kg 200
Lunghezza richiusa (Senza navicella)	mm 4920
Larghezza minima richiusa	mm 780
Altezza minima rinchiusa	mm 1950
Ingombro stabilizzazione	m 3,1 x 3,7
Velocità massima	Km/h 1,5
Pendenza massima superabile	deg 27° (51%)
Pendenza laterale massima	deg 14° (25%)
Peso totale	kg 1900*
Carico al suolo macchina su cingolo	N/cm2 1,40
Carico al suolo macchina stabilizzata	Kn/m2 1,65
Forza massima su uno stabilizzatore	KN 14
GX 390 Honda BENZINA	CV/Giri' 11/3600
o L100N Yanmar DIESEL	CV/Giri' 10/3600

DOTAZIONI STANDARD:	
Pompa a mano d'emergenza	
Navicella smontabile facilmente e rapidamente	
Conta-ore	
Interblocco bracci/stabilizzatori	
Limitatore di momento	
Cingoli in gomma neri	
Elettropompa 220 Vac per utilizzo interno fabbricati	
Cingoli allargabili meccanicamente	
Conforme alle norme EN280 - AS1418.10 - B354-4	
ACCESSORI A RICHIESTA:	
Cingolo antitraccia	
Kit elettropompa di emergenza 12 VDC	
Presse elettrica 110/220 V. AC in navicella	
Kit anticollisione navicella	
Prese aria acqua in navicella	
Colori personalizzati	
Kit radiocomando per traslazione e stabilizzazione	
Sensore elettronico di controllo della planarità	
Piastrine stabilizzatori maggiorate (330 mm diam)	
Rotazione navicella (70+70°)	

\* Soggetto a variazione a seconda della configurazione



DATI, DIMENSIONI E CARATTERISTICHE SONO FORNITI A TITOLO INDICATIVO E NON IMPEGNATIVO. - Rev 13/04/2010